

Uppgiftslämnaren reserverar sig för eventuella fel i produktinformationen eller felaktigt registrerade uppgifter och förbehåller sig rätten att korrigera och/eller komplettera produktinformation utan föregående avisering

1 GRUNDDATA

Varubeskrivning

Lock med öppning för apparatinsats. Monteringsöppningen är stängd med blindlocksplatta. Skruvar till locket medföljer.

Övriga upplysningar

Klassificeringar

ETIM ›	-EC002420 - Tillbehör för golvinstallationssystem
BK04 ›	
BSAB ›	
UNSPSC ›	

Leverantörsuppgifter

Företagsnamn

OBO Bettermann AB

Organisationsnummer

5566815519

Adress

Hemsida

www.obobettermann.se

Miljökontaktperson

Namn

Helen Holmström

Telefon

042-3888204

E-post

holmstrom.helen@obobettermann.se

2 HÅLLBARHETSARBETE

Företagets certifiering

- ISO 9000
- ISO 14000

3 INNEHÅLLSDEKLARATION

Kemisk produkt	Nej
Omfattas varan av RoHS-direktivet	Nej
Innehåller produkten tillsatt nanomaterial, som är medvetet tillsatta för att uppnå en viss funktion	Nej
Varans vikt	0,059 kg

Vara / Delkomponenter

Koncentrationen har beräknats på hela varan

Ingående material /komponenter	Vikt-% i komponent	CAS-nr (alt legering)	EG-nr (alt legering)	Vikt % i produkt	Kommentar
Galvaniserat stål (Förzinkat)		Övrigt, metaller		6,8%	skruvarna
Varmförzinkat stål		Övrigt, metaller		93,2%	plåtvinklarna.

Del av materialinnehållet som är deklarerat 100%

Särskilt farliga ämnen

Varan innehåller INTE några ämnen med särskilt farliga egenskaper (Substances of very high concern, SVHC-ämnena) som finns med på kandidatförteckningen i en koncentration som överstiger 0,1 vikts-%

Utgåva av kandidatförteckningen som har använts

2020-04-01 00:00:00

Övrigt

Ämnen är redovisade ned till 0.01 viktprocent enligt iBVDs redovisningskrav. Eventuell avvikelse från redovisningskraven redovisas nedan

4 RÅVAROR

Återvunnet material

Innehåller varan återvunnet material: Nej

Träråvara

Träråvara ingår i varan: Nej

5 MILJÖPÅVERKAN

Finns en miljövarudeklaration framtagen enligt EN15804 eller ISO14025 för varan

Nej

Finns annan miljövarudeklaration

Nej

6 DISTRIBUTION

Beskrivning av emballagehantering för distribution av varan

Levereras i kartong som går att återvinna samt på pall som går i retursystem.

7 BYGGSCKEDET

Ställer varan särskilda krav vid lagring?

Nej

Ställer varan särskilda krav på omgivande byggvaror?

Nej

8 BRUKSSKEDET

Finns skötselansvisningar/skötselråd?

Nej

Finns en energimärkning enligt energimärkningsdirektivet (2010/30/EU) för varan?

Ej relevant

9 RIVNING

Kräver varan särskilda åtgärder för skydd av hälsa och miljö vid rivning/demontering?

Nej

10 AVFALLSHANtering

Omfattas den levererade varan av förordningen (2014:1075) om producentansvar för elektriska och elektroniska produkter när den blir avfall?

Nej

Är återanvändning möjlig för hela eller delar av varan?

Nej

Är materialåtervinning möjlig för hela eller delar av varan? Ja

Återvinns som stål

Är energiåtervinning möjlig för hela eller delar av varan? Nej

Har leverantören restriktioner och rekommendationer för återanvändning, material- eller energiåtervinning eller deponering? Nej

När den levererade varan blir avfall, klassas den då som farligt avfall? Nej

Avfallskod (EWC) för den levererade varan 170405

E-nummer	Leverantörens artikelnummer	GTIN
11 811 96	7403850	4012195699699

Produktdatablad UFS-OKB_IT-AA-7403850-en.pdf

Prestandadeklaration

Säkerhetsblad

Miljövarudeklaration

Skötselansvisning

Övriga bifogade dokument

-iBVD Declaration - 7403850.pdf

Technical data sheet

Device support

Art.-Nr. 7403850



e-nr 1181196



System fastening for universal supports in the trunking base.

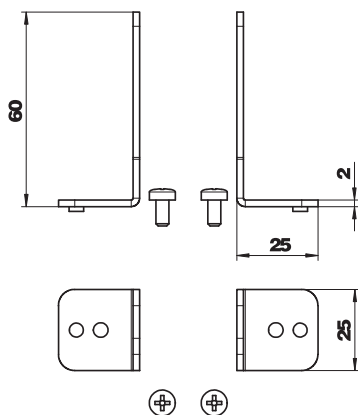


St	Steel
FS	Strip-galvanised

Master data

Item No.	7403850
Type	OKB IT
Description 1	Mounting box
Description 2	for OKB
Material	Steel
Material symbol	St
Surface finish	Strip-galvanised
Interface to DIN	DIN EN 10346
Interface symbol	FS
Smallest sales unit	1,00 pcs
Weight	5,70 kg/100 pcs.

Technical specifications



Version	Fixing bracket
Floor plate	<input checked="" type="checkbox"/>
Lowerable to be flushfloor	<input checked="" type="checkbox"/>
Seal installation option	<input checked="" type="checkbox"/>
Installation opening for on-floor tank	<input checked="" type="checkbox"/>
Decouplable	<input checked="" type="checkbox"/>
Suitable for screed-flush closed underfloor ducts	<input checked="" type="checkbox"/>
Suitable for screed-covered underfloor ducts	<input checked="" type="checkbox"/>
Minimum screed height	85,00
With connection compartment	<input checked="" type="checkbox"/>
Height-adjustment range	0,00 mm
Strain relief option	<input checked="" type="checkbox"/>

SundaHus declaration template for assessment of products

Document Information

Date published (YY-MM-DD):	2020-04-01
Date revised (YY-MM-DD)	

1. Company Information

Company name:	OBO Bettermann Holding GmbH & Co. KG
Org. number:	
VAT-number:	328/5753/0331
Address:	Hüingser Ring 52 Germany – 58710 Menden
Contact person:	Director of Product Management & R+D Mr. Michael Schmidt
Mail address:	schmidt.michael@obo.de
Website:	www.obo.de

2. Product Information

Product name:	7403850 – Equipment carrier OKB IT E-nr 1181196 – Monteringsvinkel för apparatdosa vfz0,		
BSAB-code:			
BK04-number:			
Product description:			
Is there a Material Safety Data Sheet for this product?	<input checked="" type="checkbox"/> Not relevant	<input type="checkbox"/> Yes	<input type="checkbox"/> No
If Yes , provide classification and labelling CLP.	Classification:		
	Labelling:		

3. Contents

At the time of delivery, the product comprises the following parts/components, with the chemical composition stated:					
Constituents material/components	Constituents substances	Weight-% or g	EG-no/CAS-no (or alloy)	Classification	Comment
39411868 – Left bracket for module carrier OKB IT	DX51D+Z275 Mild Steel	27,5 g			
39411869 – Right bracket for module carrier OKB IT	DX51D+Z275 Mild Steel	27,5 g			
35104466 – Oval-head screw, similar as DIN 7500, self-furrowing, with under head serration, M4 x 8	Galvanized Steel	2 g			
Product's total weight (include unit):			59 g		
Percentage of product contents declared:			100 %		
If relevant, declare the total amount of volatile organic compounds (VOC) in g/litre:			not relevant		
Are nanoparticles used in the product to achieve any specific function?			<input type="checkbox"/> Yes		<input checked="" type="checkbox"/> No
If yes , which substance/material?					

Does the product, or any of its components, contain Substances of Very High Concern (SVHC-Substances) included in the ECHA's Candidate List in a concentration of 0.1 % or more by weight? If yes , please fill in table below.			<input type="checkbox"/> Yes		<input checked="" type="checkbox"/> No
Component	Substance	Weight-% or g	EG-no/CAS-no (alt Alloy)	Classification	Comment

4. Recycled Materials

Constituent material/component	Weight-% or g	Percentage (%) Pre-consumer	Percentage (%) Post-consumer	EG-no/CAS-no (alt alloy)	Comment
Are the raw materials third-party certified for control of origin, raw material extraction, manufacturing or recycling processes or similar? (For example, BES 6001:2008, EMS certificate, USGBC Program)				<input type="checkbox"/> Yes	<input checked="" type="checkbox"/> No
If Yes , declare which system/systems					

5. Energy and Environment

Does the product contain wood, is it certified?	<input type="checkbox"/> Not relevant	<input type="checkbox"/> Yes	<input checked="" type="checkbox"/> No
What certification system is used? (example FSC, CSA, SFI med CoC, PEFC)			
Reference number:			
If it is not certified, in which country is the wood harvested?			
Energy label:			
Environment labels (<i>Svanen, Floor Score, C2C, LEED Compliant etc.</i>)			

6. Distribution

Does the supplier use Retursystem Byggpall?	<input type="checkbox"/> Not relevant	<input type="checkbox"/> Yes	<input checked="" type="checkbox"/> No
Does the supplier apply any system with multiple-use packaging for the article?	<input type="checkbox"/> Not relevant	<input type="checkbox"/> Yes	<input checked="" type="checkbox"/> No
Does the supplier take back packaging for the product?	<input type="checkbox"/> Not relevant	<input type="checkbox"/> Yes	<input checked="" type="checkbox"/> No

Is the supplier affiliated with a system for product responsibility for packaging?	<input type="checkbox"/> Not relevant	<input type="checkbox"/> Yes	<input checked="" type="checkbox"/> No
If Yes , which system?			

7. Construction Phase

Are there any special requirements for the product during storage?	<input checked="" type="checkbox"/> Not relevant	<input type="checkbox"/> Yes	<input type="checkbox"/> No	If "Yes", specify:
Are there any special requirements for adjacent building products because of this product?	<input checked="" type="checkbox"/> Not relevant	<input type="checkbox"/> Yes	<input type="checkbox"/> No	If "Yes", specify:
Other information				

8. Usage Phase

Does the product have any requirements for operation and maintenance?	<input type="checkbox"/> Not relevant	<input type="checkbox"/> Yes	<input checked="" type="checkbox"/> No	If "Yes", specify:		
Does the product have any requirements for power supply for operation?	<input type="checkbox"/> Not relevant	<input type="checkbox"/> Yes	<input checked="" type="checkbox"/> No	If "Yes", specify:		
The technical service life is estimated to being approximately	<input type="checkbox"/> 5 years	<input type="checkbox"/> 10 years	<input type="checkbox"/> 15 years	<input checked="" type="checkbox"/> 25 years	<input type="checkbox"/> > 50 years	Comment:

9. Demolition

Is the product ready for disassembly (dismantling)?	<input checked="" type="checkbox"/> Not relevant	<input type="checkbox"/> Yes	<input type="checkbox"/> No	If "Yes", specify:	
Does the product require any special measures to protect health and environment during demolition/disassembly?	<input checked="" type="checkbox"/> Not relevant	<input type="checkbox"/> Yes	<input type="checkbox"/> No	If "Yes", specify:	
Other information:	Installation may only be carried out by qualified electricians.				

10.Waste Management

Is it possible to re-use all or parts of the product?	<input type="checkbox"/> Not relevant	<input type="checkbox"/> Yes	<input checked="" type="checkbox"/> No	If "Yes", specify:
Is it possible to recycle materials for all or parts of the product?	<input type="checkbox"/> Not relevant	<input checked="" type="checkbox"/> Yes	<input type="checkbox"/> No	If "Yes", specify: Mild Steel components
Is it possible to recycle energy for all or parts of the product?	<input type="checkbox"/> Not relevant	<input type="checkbox"/> Yes	<input checked="" type="checkbox"/> No	If "Yes", specify:
Does the supplier have any restrictions and recommendations for the re-use, materials or energy recycling or landfilling?	<input checked="" type="checkbox"/> Not relevant	<input type="checkbox"/> Yes	<input type="checkbox"/> No	If "Yes", specify:
Indicate the waste code for the supplied product				
Is the supplied product classified as hazardous waste?	<input type="checkbox"/> Yes		<input checked="" type="checkbox"/> No	
If the chemical composition of the product differs after having been built in from that which it had at the time of delivery, meaning that another waste code is given to the finished built in product, then this should be entered here. If it is unchanged, the following details can be omitted.				
Indicate the waste code for the built-in product				
Is the built-in product classified as hazardous waste?	<input type="checkbox"/> Yes		<input checked="" type="checkbox"/> No	
Other information				

11. Indoor Environment

Type off emissions	Quantity (include unit)	Method of measurement		Comments	
The product is not intended for indoor use <input type="checkbox"/>		The product does not have any emissions <input type="checkbox"/>		The product's emissions have not been measured <input checked="" type="checkbox"/>	
The product is tested and qualify for these certifications					
<input type="checkbox"/> EC1+	<input type="checkbox"/> EC1	<input type="checkbox"/> M1	<input type="checkbox"/> M2	<input type="checkbox"/> agBB	<input type="checkbox"/> E1
Does the product have a critical moisture state?		<input type="checkbox"/> Yes	<input checked="" type="checkbox"/> No	If "Yes", specify:	